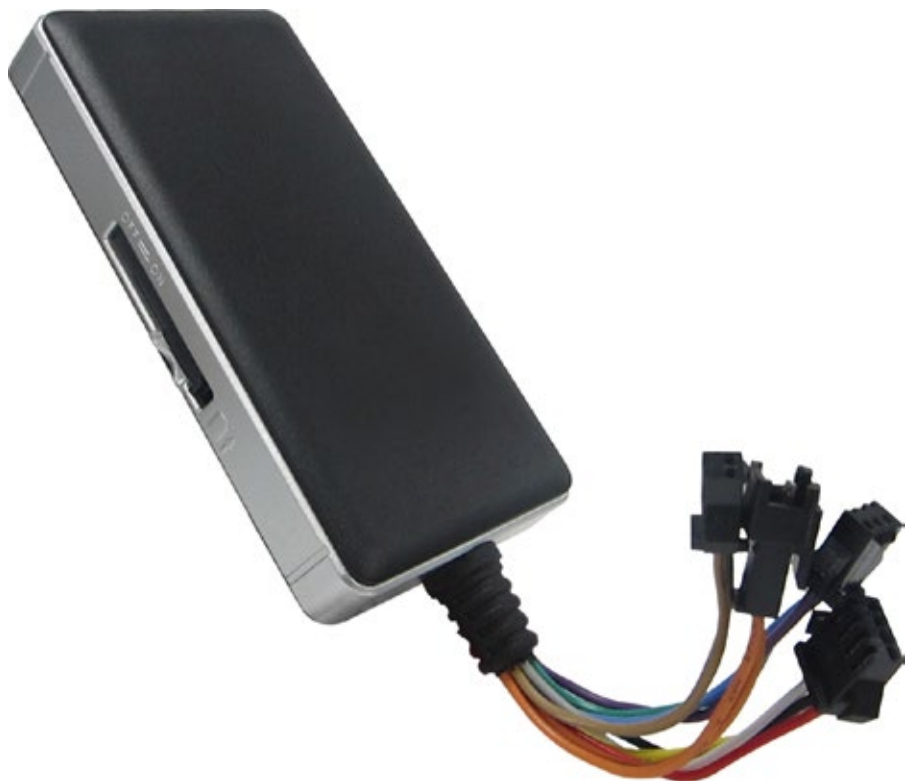




TC06

Brugermanual





1. Isæt SIM kort

Inden SIM kort isættes bør du sikre at PIN kode ikke er aktiveret. Dette gøres ved at sætte kortet i en telefon.

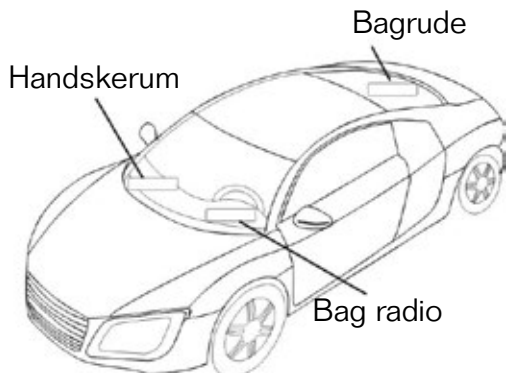
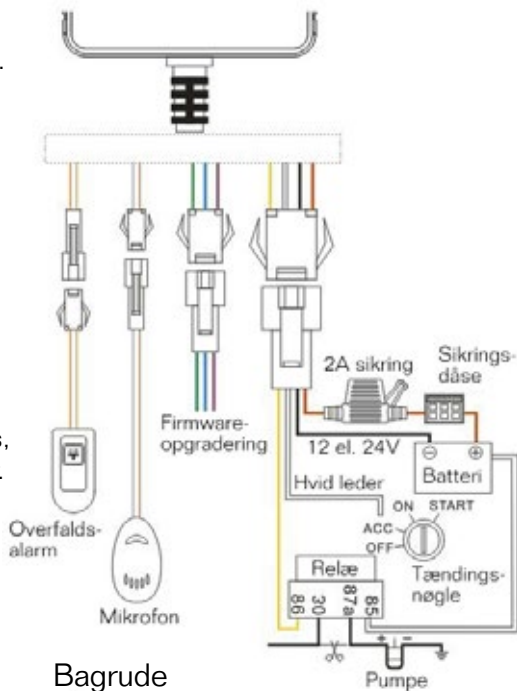
Kortet skydes ind fra siden, med guld-kontakterne vendt nedad.

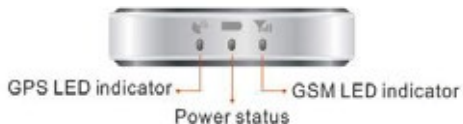
2. Installation

Tilslut enheden til en strømkilde som leverer 9-36 Volt jævnstrøm. Rød leder tilsluttes til plus!

GPS antennen kan have svært ved at nå satelitten igennem metal, hvor glas, plastic, læder ol. ikke giver problemer.

Nogle elektriske installationer kan forringe GPS signalet, her iblandt bak-alarmer, tyveri-sikring og kommunikationsudstyr.





3. Indikatorer

Øverst sidder en blå, rød og grøn lys-indikator.

Efter et stykke tid slukker de alle for at spare strøm. Påsiden sidder en knap som tænder og slukker indikatorerne.

Indikator for GPS signal (blå).
Blinker når der søges efter forbindelse.
Lyser konstant når forbindelse er oprettet. Slukker helt, hvis der pt. ikke er forbindelse.

Indikator for strøm (rød).

Indikator for GSM (grøn)
Blinker hurtigt når der forsøges at opnå forbindelse.
Blinker langsomt når signal modtages.
Lyser konstant når signal er konstant.

4. Funktioner

Telefonopkald/microfon.
Overfaldsknap

5. SMS-kommandoer

Ved SMS kommandoer skelnes der ikke mellem store og små bogstaver. Enhedens fabriksindstillede password er 666666

Dette password medtages i alle SMS kommandoer, indtil dit mobil-nummer er tilføjet som SOS- eller Center nr!

a) SOS-numre og Center-nummer

Angiver telefonnumre som kan kommunikere med enheden uden hver gang at angive password (666666).

Center og SOS numre modtager alarmer via SMS. Kun Center nummer kan frakoble brændstof og strøm.

Syntaks: CENTER,A,20203030#

Tilføjer dette nummer som center-nr.

Syntaks:SOS,A,20203030#

Tilføjer numre, som modtager alarmer når overfaldsalarm trykkes.

Flere numre kan tilføjes i samme kommando adskilt med komma.

SOS,D,20203030#

Fjerner nummeret igen.

b) APN - opsætning til Internet

Enheden skal opsættes til Internet afhængig af SIM-kort udbyder.

Syntaks: APN,adresse#

Vi hjælper gerne med første opsætning. Se eksempler på tagstracks.dk under Support.

APN# returnerer nuværende opsætning.

Syntaks: ASETAPN,ON#

Aktiverer automatisk APN-opsætning. (deaktiveres igen ved at skrive OFF)

c) Server

Indstiller til hvilken server data sendes.

SERVER,1,S.GPS1.DK,88,0#

d) Sprog

Skifter imellem kinesisk og engelsk sprog.

LANG,0# (for engelsk)

e) Password

Ændrer enhedens password. Dette password skal bestå af seks cifre.

Syntaks:

PASSWORD,666666,999999#

Hvor 666666 er det eksisterende og 999999 er det fremtidige password.

f) GPRS

GPRSON#

returnerer nuværende status.

GPRSON,0# slukker for GPRS.

GPRSON,1# tænder for GPRS.

g) Upload interval

TIMER ændrer på hvor ofte enheden sender ny position til web-plattformen.

Syntaks: TIMER,T1,T2#

T1 er upload interval når eksternt batteri er tilkoblet (5-18.000 sek.)

T2 er upload interval når eksternt batteri er frakoblet (5-18.000 sek.)

HBT (heartbeat) ændrer på hvor ofte enheden blot giver liv fra sig til web-plattformen, når strømkilde hhv. er tilsluttet og frakoblet.

Syntaks: HBT,pwr,nopwr#

Hvert tal (pwr og nopwr) kan være på 1-300 min.

h) Lokation

Returneret SMS med enhedens position mv.

WHERE#

Returnerer lægnde-/breddegrad, kurs og hastighed.

URL#

Returnerer link til Google kort, som viser enhedens position.

j) Alarm ved høj hastighed

SPEED,[ION/OFF],sek,km/t,M#

sek kan være 5-600 sekunder.

km/t kan være 1-255.

M angiver alarm-type. 0=GPRS,

1=SMS+GPRS, 2=SMS+GPRS+Opkald, som giver mulighed for aflytning.

MOVING,OFF# slukker alarmeren igen.

l) Bevægelses-alarm

MOVING# returnerer status.

MOVING,ON,R,M#

Aktiverer alarm, hvis enheden bevæger sig R meter fra nuværende position. R kan være 100-1000 meter. Standard er 300 meter.

M angiver alarm-type. 0=GPRS,

1=SMS+GPRS, 2=SMS+GPRS+Opkald, som giver mulighed for aflytning.

MOVING,OFF# slukker alarmeren igen.

m) Vibrations-alarm

SENALM,[ION/OFF],M#

M kan være 0 for GPRS, 1 for SMS+GPRS, 2 for GPRS+SMS+opkald.

LEVEL,N# angiver følsomhed, hvor N kan være 1-5.

n) Alarm ved frakobling af batteri

POWERALM,[ION/OFF],M,T1,T2#

M kan være 0 for GPRS, 1 for SMS+GPRS, 2 for GPRS+SMS+opkald.

T1 kan være 2-60 sekunder.

T2 kan være 1-3600 sekunder.

o) Alarm for lavt batteri-niveau

BATALM,[ION/OFF],M#

M kan være 0 for GPRS, 1 for SMS+GPRS, 2 for GPRS+SMS+opkald.

p) Overfaldsalarm

SOSALM,[ION/OFF],M#

M kan være 0 for GPRS, 1 for SMS+GPRS, 2 for GPRS+SMS+opkald. Som standard vil alle Center- og SOS numre blive opkaldt tre gange.

CALL,N# ændrer dette, hvor N er 1-3.

q) GeoFence

FENCE# returnerer status for GeoFence.

FENCE,ON,0,[D],[E],[F],[X],[M]#

Aktiverer cirkulært GeoFence.

D og E angiver hhv. bredde- og længdegrad for cirkelens centrum.

F angiver cirkelens radius per 100 meter. Min. 1 (100m) og maks. 9999.

X skal være IN eller OUT

IN alarmerer når enheden bevæger sig ind i cirklen.

OUT alarmerer når enheden bevæger sig ud af cirklen.

Er X ikke angivet alarmeres i begge situationer.

M angiver alarm-type. 0=GPRS, 1=SMS+GPRS.

r) Frakobling af brændstof/strøm

Kræver at enheden er tilknyttet et relæ som kan gøre dette.

Kun Center nr. kan benytte denne kommando.

Er enheden i bevægelse vil frakobling blive udsat indtil den holder stille.

RELAY,1# frakobler.

RELAY,0# tilkobler.

s) Fejlsøgning

PARAM#

GPRSSET#

STATUS#

RESET#

FACTORY#

6. Tracking/flådestyring

Besøg: www.gps1.dk

Log ind med dit valgte brugernavn og adgangskode.

Ønsker du f.eks. at give en medarbejder adgang til at følge en enkelt enhed, kan vedkommende logge ind med enhedens IMEI nummer samt adgangskode, som ved start er 123456

Enhederne vises som små ikoner på kortet. Klikker du på en af dem får du flere muligheder:

a) Tracking

Her får du et kort, hvor du kan følge enhedens færden nu og her.

b) Playback

Her vælger du start- samt slut-tidspunkt (både dato og klokkeslet) og trykker Play.

Data lagres i to måneder.

c) Geo-fence

Her kan du tilføje, redigere og slette Geo-fence.

Hvis enheden bevæger sig uden for den cirkel du tegner, vil du blive adviseret via SMS samt på web-portalen.

d) Target info

Her kan du se og redigere informationer om enheden samt vælge andet ikon, som vises på kortet.



Oldbuen 19
2620 Albertslund
Tel. 4078 4099
www.tagstracks.dk